

FS-55LN

不燃性

毒性
特殊高压ガス

高纯度 腐蚀性气体

可燃性

支燃性

不锈钢隔膜阀

FS-55LN 不锈钢隔膜阀



FS-55LN型不锈钢隔膜阀

适用气体	适用规格	口径大小 (CV值)
NF3,SIH4,N2O,BF3,SF6,GE H4	KHK/KGS	4mm (約0.3)
氨检测泄漏量	真空方式 (安全阀部及座椅部) = 1.0×10 ⁻¹⁰ Pa・m3/sec以下 加压方式 (接地部) = 1.0×10 ⁻⁹ Pa・m3/sec以下	
工作压力	14.7MPa	
使用温度范围	-5 ~ 40°C(通常温度環境)	
推荐关闭扭矩	7~9N-m	

FS-55LN 不锈钢隔膜阀的特点

- ①无螺丝孔 弹簧内置 标准喷嘴
- ②轻快顺畅的手轮开关动作。容器内压1 4.7MPa可通过手动操作完全关闭。
- ③高清洗清洁 本体接触气体部内面研磨 1S以内 超纯水清洗/洁净室
- ④阀体使用SUS316L不锈钢材料。
- ⑤从石蜡、醇酸等特殊材料气体到高纯度氮气以及高纯度氯化氯、氨等液化气体都可以广泛对应。
- ⑥通过氨泄漏保护装置进行全数泄漏量测量 (内部泄露、外部泄露)。
- ⑦在接地部搭载防止振动引起的松动的机构。
- ⑧还准备了可以在灌装口内部安装孔的类型。

高纯度ガス、半導体材料ガス用容器バルブ(ステンレス製)

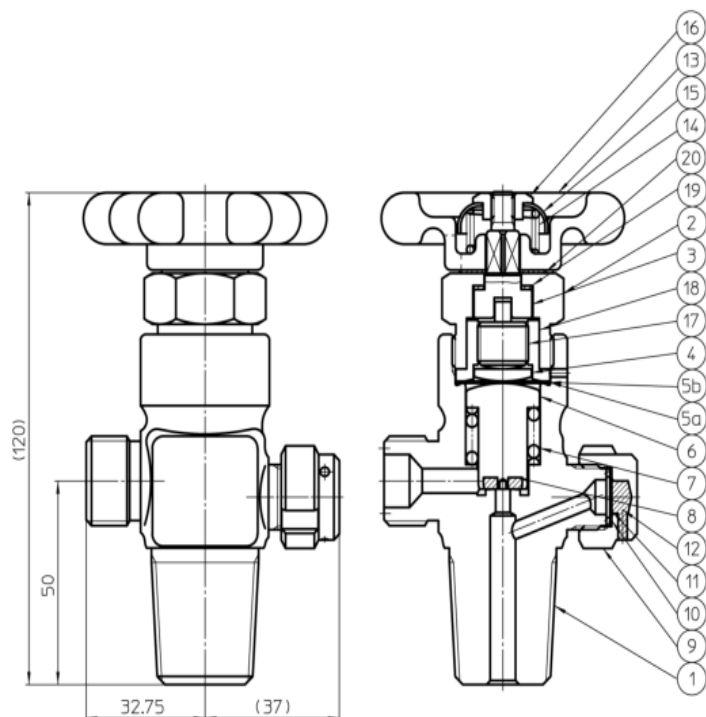
ダイヤフラム式

FS-55LNシリーズ

●振動によるハンドル緩み防止機構を採用しています。

ガス名	品名	備考
不燃性ガス(支燃性)	FS-55LN-0HF	
可燃性ガス	FS-55LN-1HF	
可燃性ガス	FS-55LN-1HF(FRT)	オリフィス用ネジ付

※小容器用(V1)も製作可能です。
※充てん口は、CGA規格(DISS等)もあります。
※オリフィスは、標準で0.2、0.3、0.5mmを用意しています。



20	手輪墊圈	纖維
19	基座墊圈	PTFE
18	軸襯	C3604
17	軸	C6782
16	手輪螺帽	C3604
15	彈簧蓋	A1100P-H18
14	彈簧	SWPA
13	手輪	ADC12
12	易熔合金	
11	破裂板	NNCP
10	安全閥墊片	PCTFE
9	安全閥螺帽	C3771
8	閥座墊	PCTFE
7	彈簧	SUS304-WPB
6	閥座	SUS316L
5b	隔膜	SUS316L
5a	接氣隔膜	Co 合金
4	連接柄	SUS304
3	軸桿	C3604
2	基座螺帽	C3604
1	本體	SUSF316L
號碼	名稱	材質