

# EGVN

不燃性  
可燃性  
毒性  
支燃性  
特殊高压ガス

作为新一代的阀门，适用于高纯度气体最适用腐蚀性气体，半导体气体等



## EGVN系列阀门产品

适用气体名称	适用规格	口径大小 (CV值)
NF3,SIH4,N2O,BF3,SF6,GEH4,SI H2CL2,WF6,SICL4,CL2,NH3,HB R	KHK/KGS/GB	5.5mm (約0.35) - 7mm (約0.6)

### 【规格】

使用压力范围	14.7MPa-34.5MPa
使用温度范围	-5~+40°C
推荐关闭扭矩	7~9N-m
泄露量 [Pa·m³/sec]	1.0×10 <sup>-9</sup> Pa·m³/sec以下

## 产品优点

成功将阀门内的死角空间减少60%。因此提高了清洁能力，更加提高了耐腐蚀性能。因为采用的特殊垫片，所以可以缓和由于大扭矩引起的座椅变形。适用于大流量型，腐蚀性强的气体，是与压缩气体对应的划时代产品，详情请咨询。

适合液化气的大流量阀门，当然对于压缩气体也可以放心使用。 ※使用压缩气体值，根据设定CV值从0.35开始

座椅部位采用特殊的垫片，由此可缓和由于过大扭力引起的座椅变形。

EGVN为了能对应不同的气体，可以根据气体选择不同的座椅材质。

本体	隔膜	材质	垫片
ASTM A182 F316L	ASTM N010276	SUS 316L	PCTFE
			PVDF

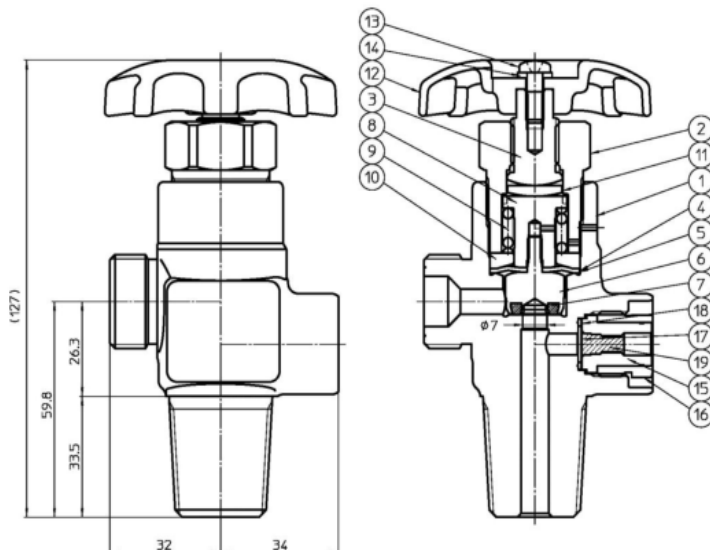
高纯度ガス用容器バルブ(ステンレス製)

タイトダイヤフラム式

EGVN

●最高使用压力 14.7MPa、使用温度範囲 -20~+65°C、CV値 0.4~0.6、リーク量[Pa·m³/sec] 1.0×10<sup>-9</sup>以下

ガス名	品名	備考
圧縮ガス全般、液化ガス全般	EGVN	



号码	名称	材質
1	本体	ASTM A182 F316L
2	基座螺帽	ASTM A182 F304
3	轴杆	C3604
4	隔膜片	SUS304
5	隔膜276	ASTM N10276
6	下阀杆	SUS316L
7	阀座	PCTFE
8	上阀杆	C3604
9	弹簧	SUS304-WPB
10	隔膜支座	C3604
11	连接杆	SUS304
12	手轮	ADC12
13	螺丝	SWRM
14	垫片	SWRH
15	安全轴套	C3604
16	安全接头	SUS304
17	安全板	AgP
18	安全垫片	PCTFE
19	易熔合金	